

Luminaria Solar DM-AS-01

20-40-60-80w



CB SASO TUV GS CE UL **RoHS** FC TM21 IP66 ISO:9001 LM79 IK10 ISO:14001





1) Presionar el botón de encendido.



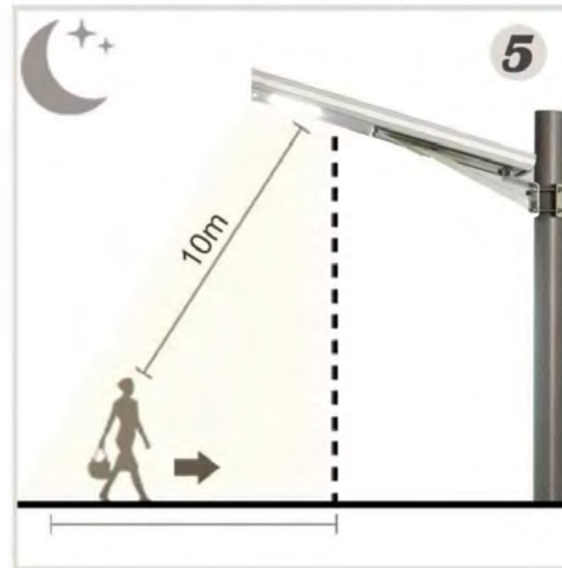
2) Ajustar los tornillos para finalizar la instalación.



3) Cuando la luz del día está por encima de los 10lux, la lampara se apagará automáticamente y los paneles comenzarán a cargar la batería.



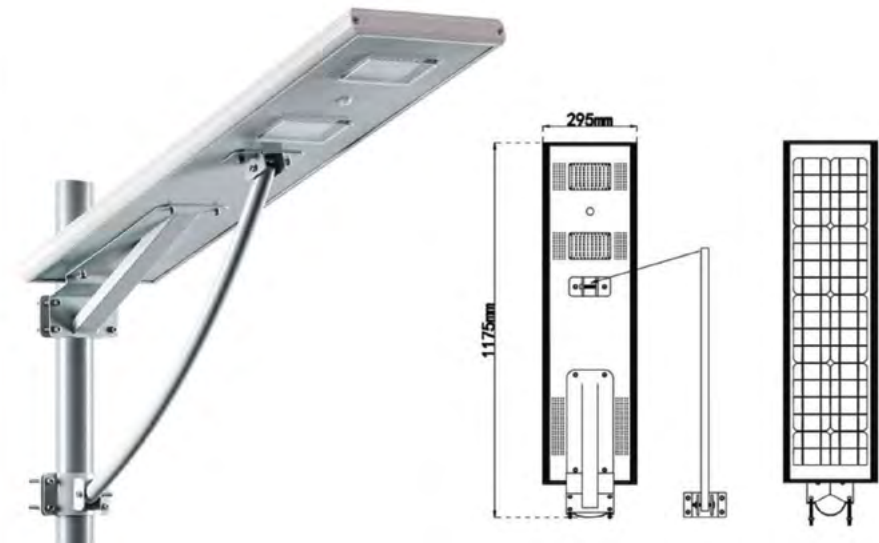
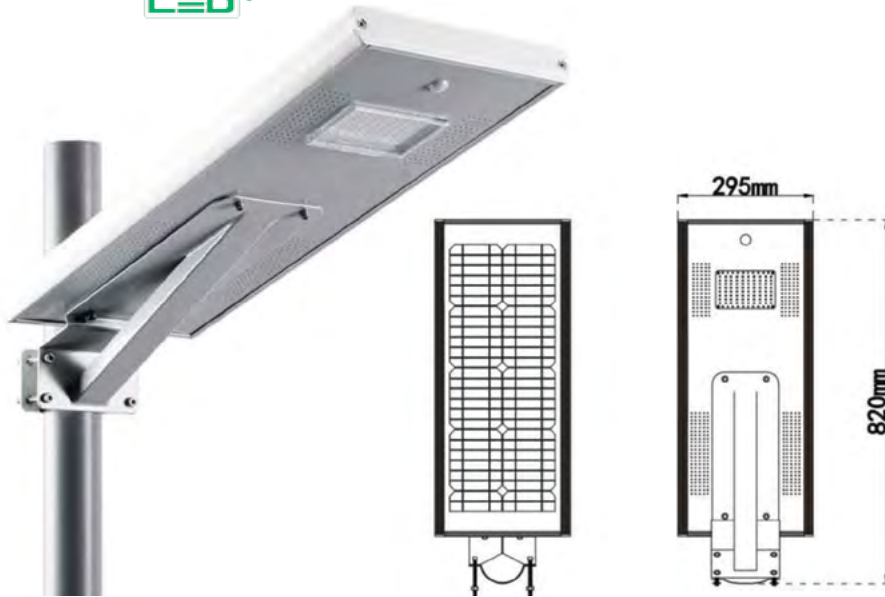
4) Cuando la luz del día desciende por debajo de los 10lux, la lampara se encenderá automáticamente.



5) Cuando las personas se acerquen a aprox. 10 mts del sensor de la lampara, esta aumentará su potencia al 100% de iluminación.



6) Cuando las personas se alejen a aprox. 10 mts del sensor de la lampara, esta disminuirá su potencia de iluminación al 20%.



DM-AS-01-20w

Potencia	20w
Led Marca	PHILLIPS
Cantidad de Led	120
Tipo de Bateria	LiFePO4 12.8V 12AH
Eficiencia de la lámpara	> 100 lm
Índice de reproducción de color	Ra > 70
Tipo de Panel	18V 28w Mono-Cristalino
Dimensión del producto	820 x 295 x 135 mm
Altura de la Instalación	5-7 mts
Temperatura del color	6000-6500K
Tiempo de Carga	8-10 Horas
Tiempo de Funcionamiento	3 días (36 Horas)
IP	66
Garantía	3 Años

DM-AS-01-40w

Potencia	40w
Led Marca	Epistar
Cantidad de Led	150x2
Tipo de Bateria	LiFePO4 12.8V 24AH
Eficiencia de la lámpara	> 100 lm
Índice de reproducción de color	Ra > 70
Tipo de Panel	18V 43w Mono-Cristalino
Dimensión del producto	1175 x 295 x 135 mm
Altura de la Instalación	5-7 mts
Temperatura del color	6000-6500K
Tiempo de Carga	8-10 Horas
Tiempo de Funcionamiento	3 días (36 Horas)
IP	66
Garantía	3 Años