

Luminaria Solar DM-AS-01 20-40-60-80w



CB SASO TUV GS CE UL **RoHS** FC TM21 IP66 ISO:9001 LM79 IK10 ISO:14001





1) Presionar el botón de encendido.



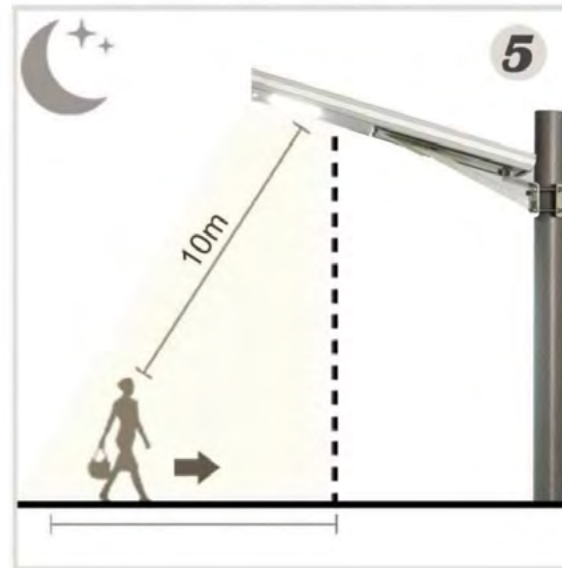
2) Ajustar los tornillos para finalizar la instalación.



3) Cuando la luz del día está por encima de los 10lux, la lampara se apagará automáticamente y los paneles comenzarán a cargar la batería.



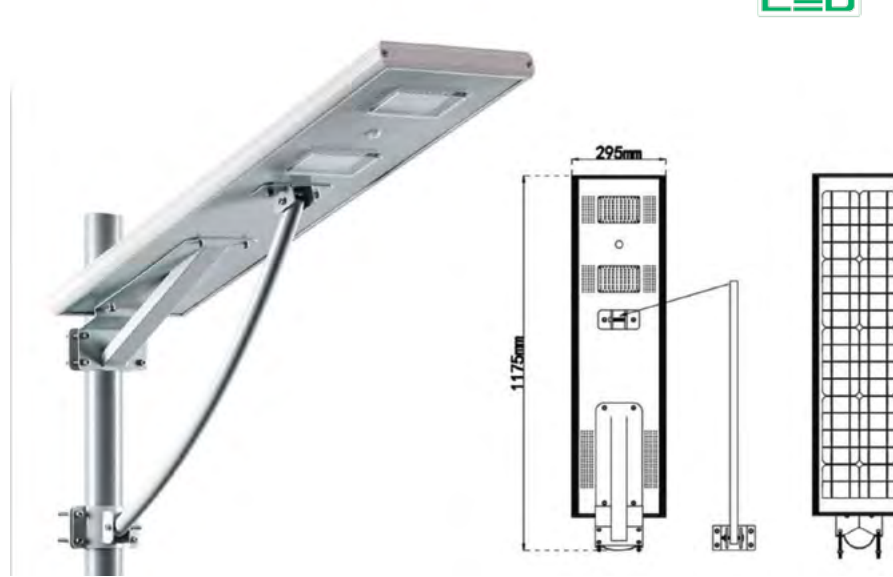
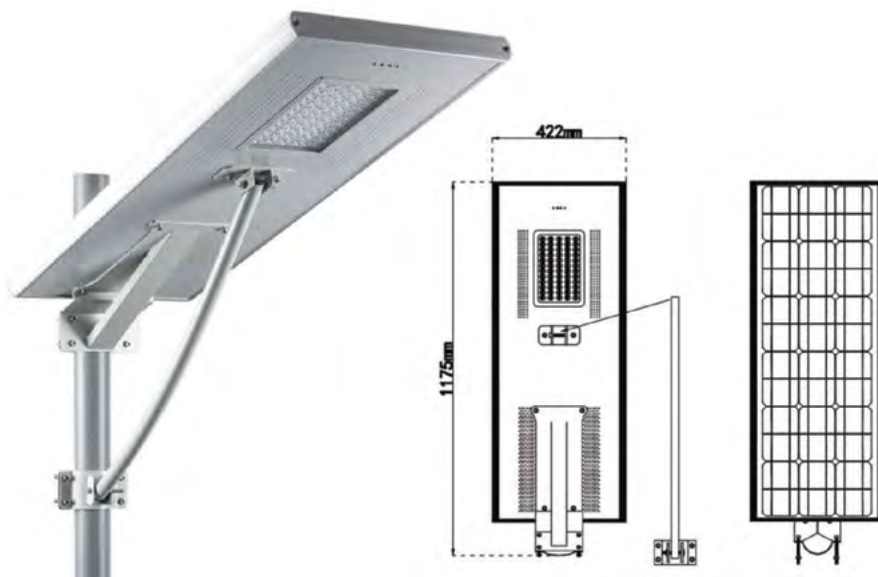
4) Cuando la luz del día descende por debajo de los 10lux, la lampara se encenderá automáticamente.



5) Cuando las personas se acerquen a aprox. 10 mts del sensor de la lampara, esta aumentará su potencia al 100% de iluminación.



6) Cuando las personas se alejen a aprox. 10 mts del sensor de la lampara, esta disminuirá su potencia de iluminación al 20%.



DM-AS-01-60w

| | |
|---------------------------------|-------------------------|
| Potencia | 60w |
| Led Marca | Epistar |
| Cantidad de Led | 60 |
| Tipo de Bateria | LiFePO4 12.8V 33AH |
| Eficiencia de la lámpara | > 100 lm |
| Índice de reproducción de color | Ra> 70 |
| Tipo de Panel | 18V 64w Mono-Crystalino |
| Dimensión del producto | 1175 x 422 x 135 mm |
| Altura de la Instalación | 6-8 mts |
| Temperatura del color | 6000-6500K |
| Tiempo de Carga | 8-10 Horas |
| Tiempo de Funcionamiento | 3 días (36 Horas) |
| IP | 66 |
| Garantía | 3 Años |

DM-AS-01-80w

| | |
|---------------------------------|---------------------------------------|
| Potencia | 80w |
| Led Marca | Bridgelux (USA) |
| Tipo de Bateria | Lithium 12.8V 60AH |
| Eficiencia de la lámpara | > 100 lm |
| Índice de reproducción de color | Ra> 70 |
| Tipo de Panel | 18V 100w Mono-Sylicon Alta Eficiencia |
| Dimensión del producto | 1320 x 510 x 200 mm |
| Altura de la Instalación | 8-10 mts |
| Temperatura del color | 5500-6000K |
| Tiempo de Carga | 8-10 Horas |
| Tiempo de Funcionamiento | 3 días (36 Horas) |
| IP | 66 |
| Garantía | 3 Años |